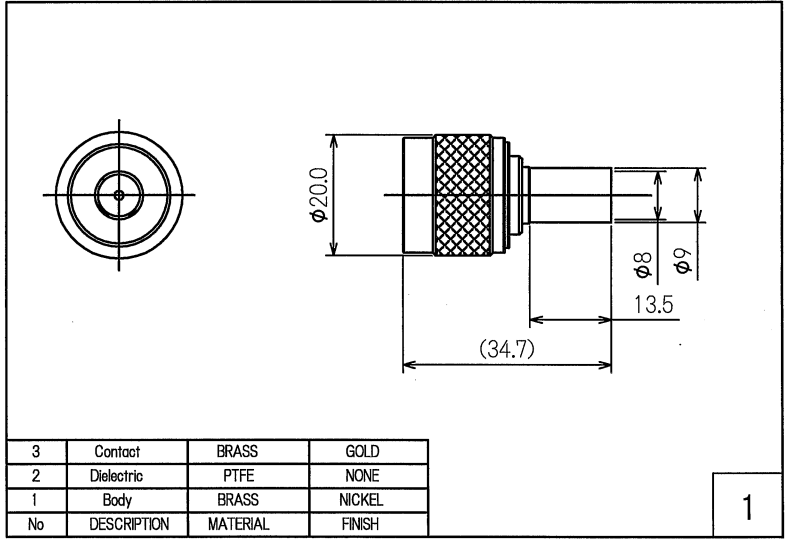
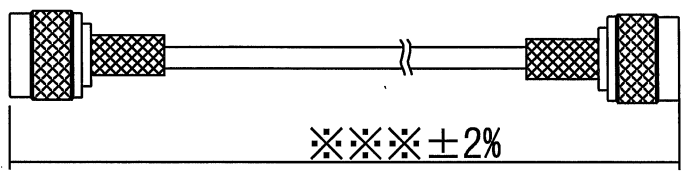


RoHS10 Conflict Mineral PFOS



3	Contact	BRASS	GOLD
2	Dielectric	PTFE	NONE
1	Body	BRASS	NICKEL
No	DESCRIPTION	MATERIAL	FINISH



○仕様、規格、性能目安(5D-2V)  
 特性インピーダンス : 50Ω  
 定格周波数 : DC~3GHz  
 電圧定格波比 (VSWR) : 1.3max (DC~2GHz)  
 コネクタ規格 : 1.45max (2GHz~3GHz)  
 ケーブル減衰量 : 1GHz : 0.5dB/m  
 (目安になります) : 2GHz : 1.0dB/m  
 : 3GHz : 2.0dB/m

3	Coaxial Cable	5D-2V
2	Heat Shrink Tube	W3C Type
1	N Plug	N-PS-5D-CR
No	TYPE	P/N

Drawn	Checked	Approved	Unte
Y.OE	Y.OE	Y.OE	mm
2021.11.01	2021.11.01	2021.11.01	A4
日本エレパーツ株式会社 NIHON ELEPARTS CO.,LTD.			

岡本無線電機株式会社		-/-
NAME	NP-2LP-5D2V-※※※ REV1	